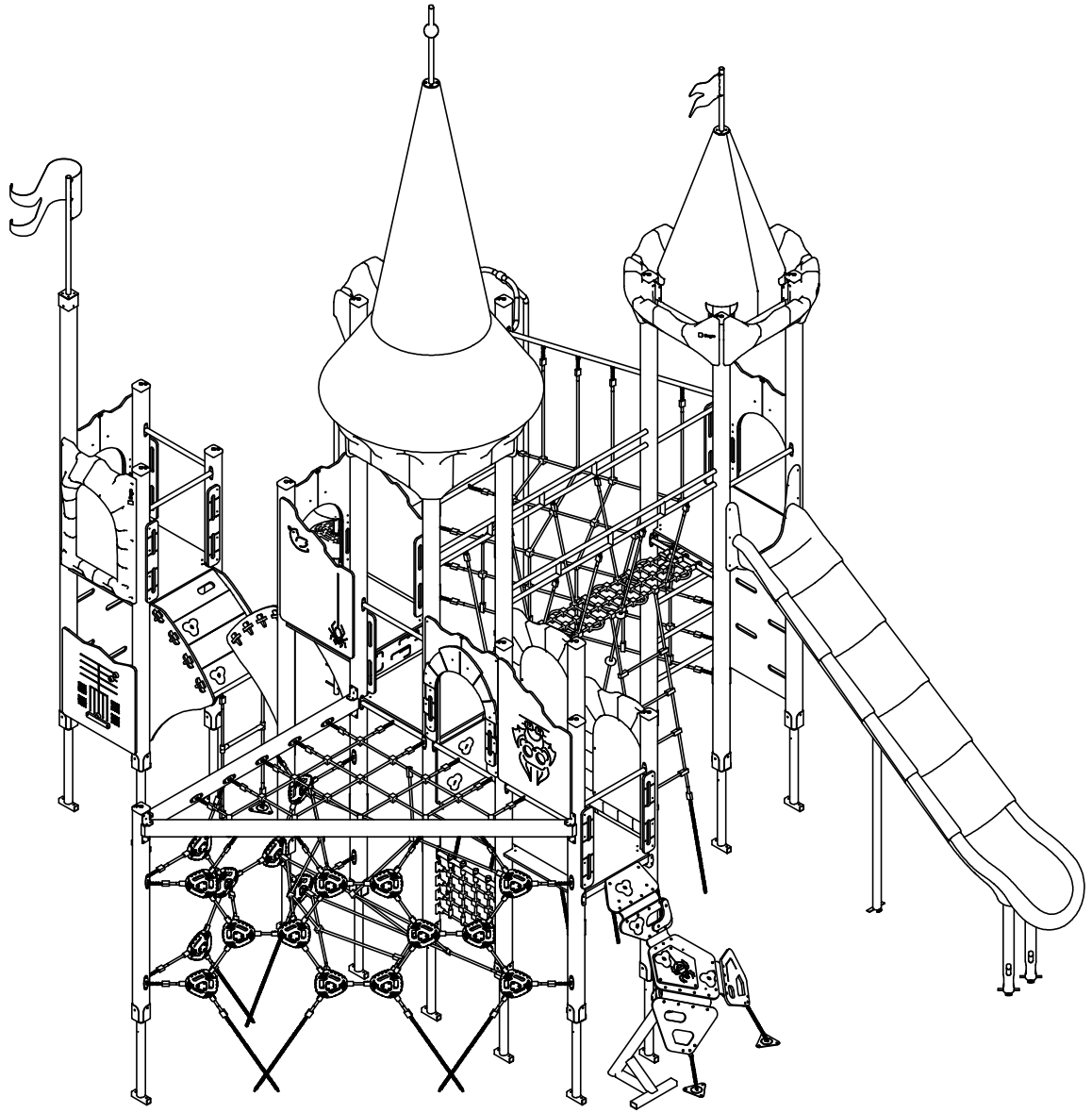
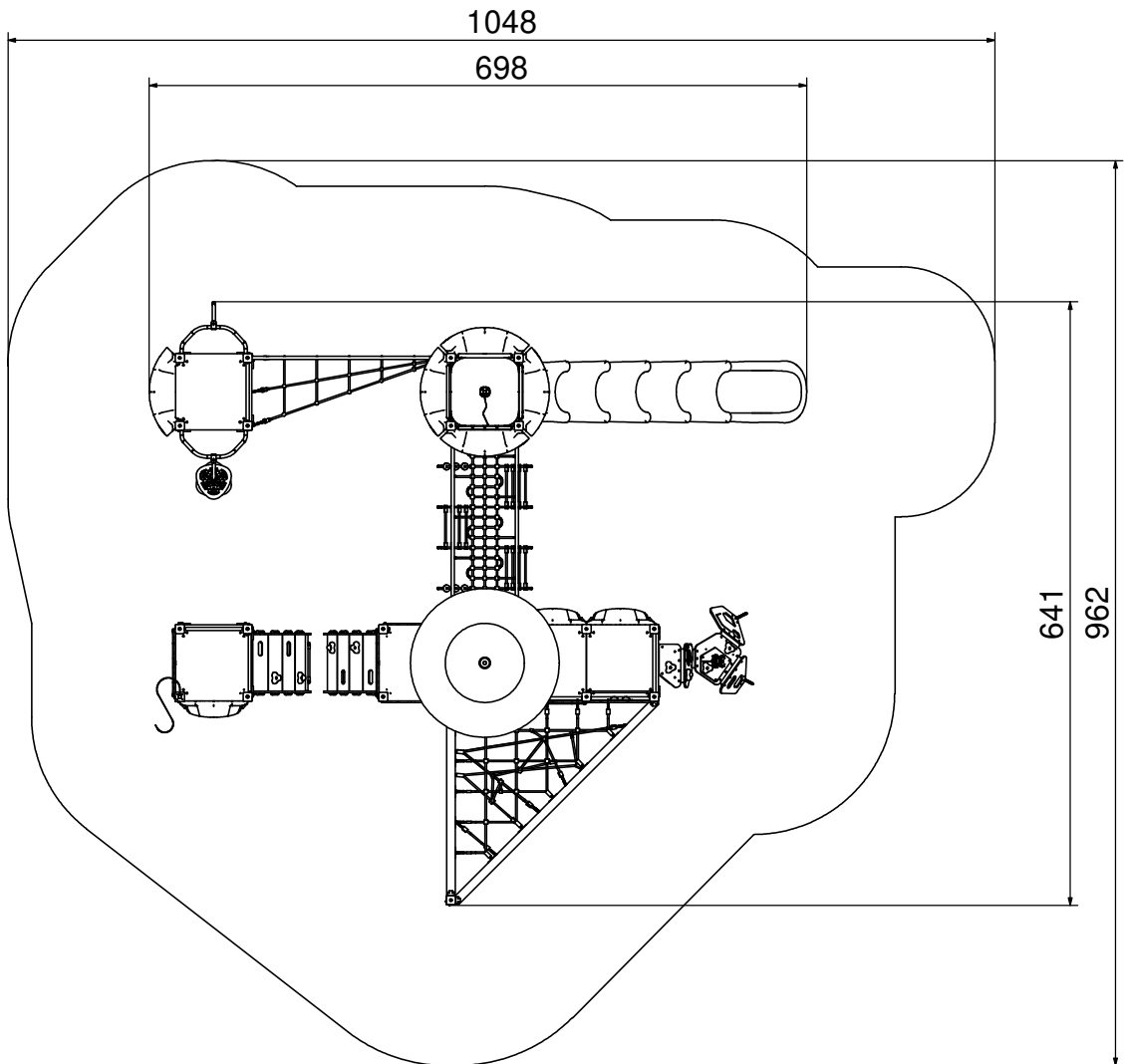
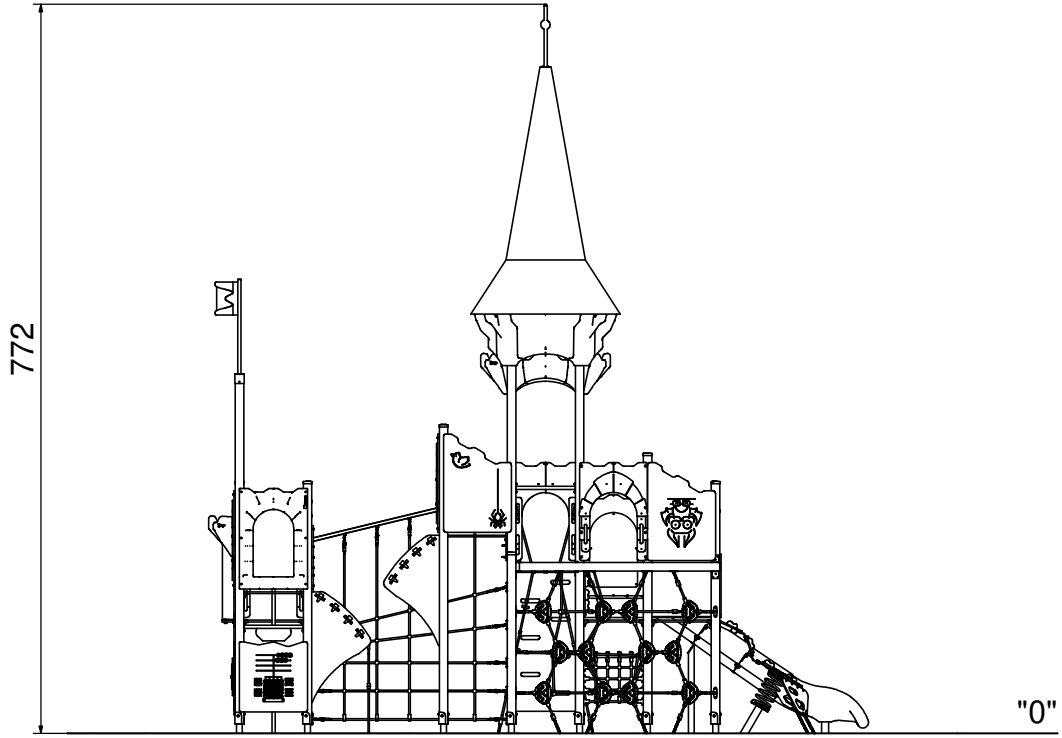


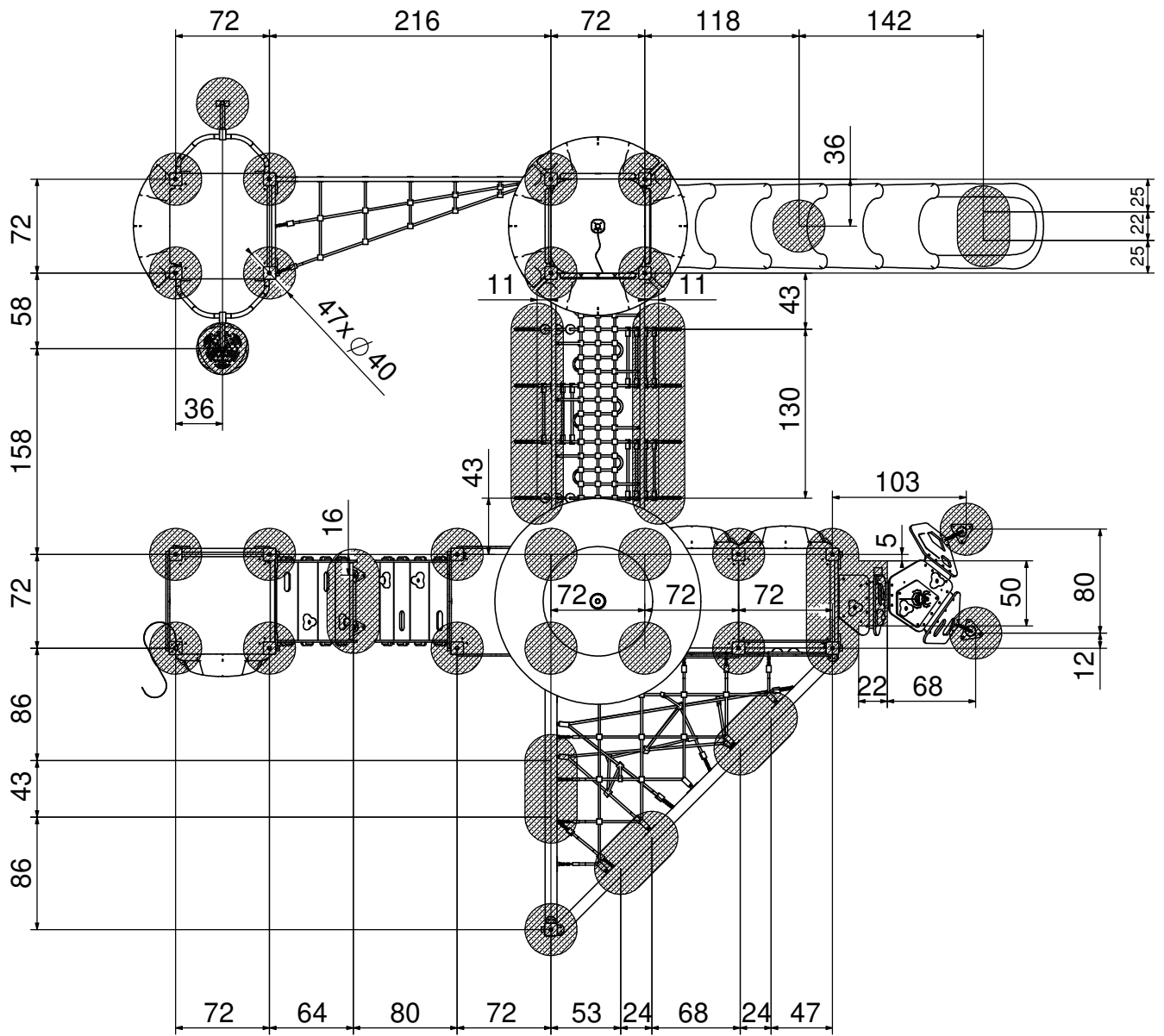
8617N



8617N



# 8617N



# 8617N

## B25 1,3m<sup>3</sup>

## min. 48H

